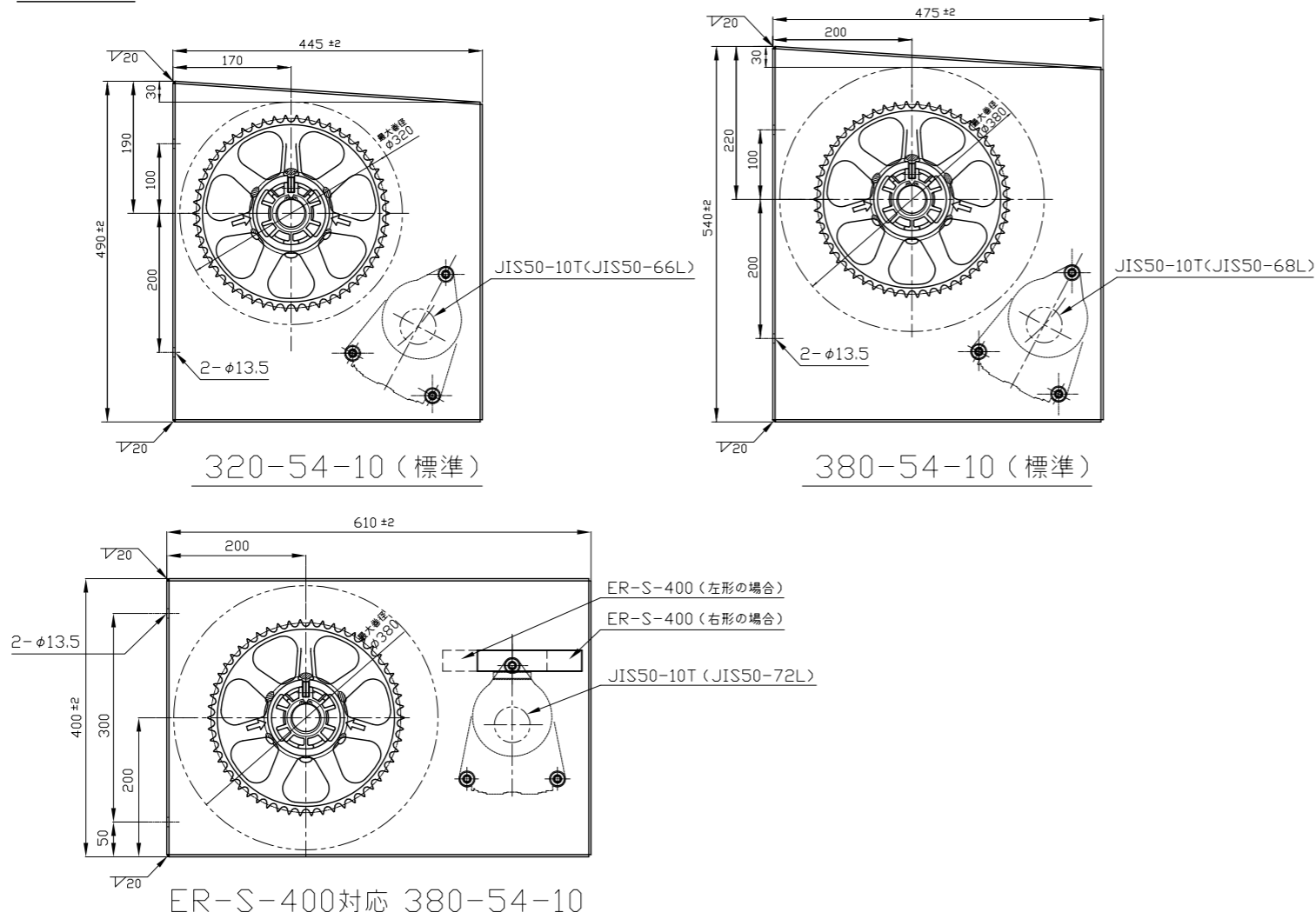
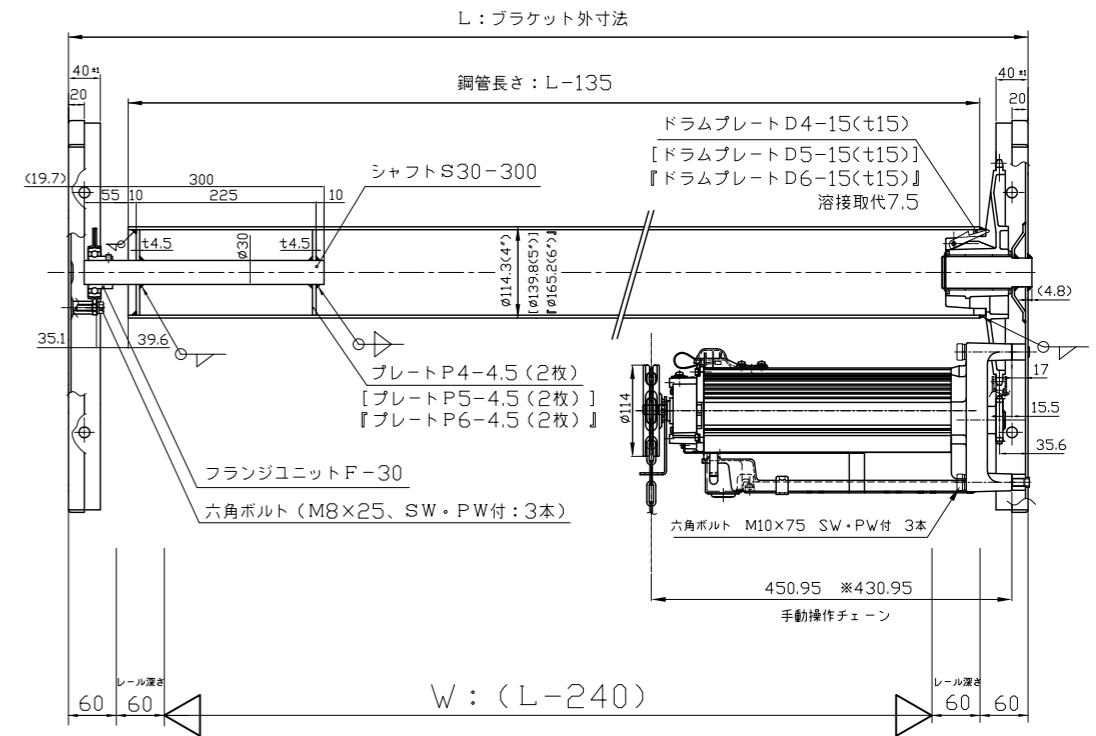


ブラケット寸法図 (図面は右形を示します。)

駆動側



納まり参考図



1. 納まり参考図の開閉機は、SHD20S形 障害物検知機能内蔵の右形を示します。

※寸法は、SH20形 リレー式を示します。

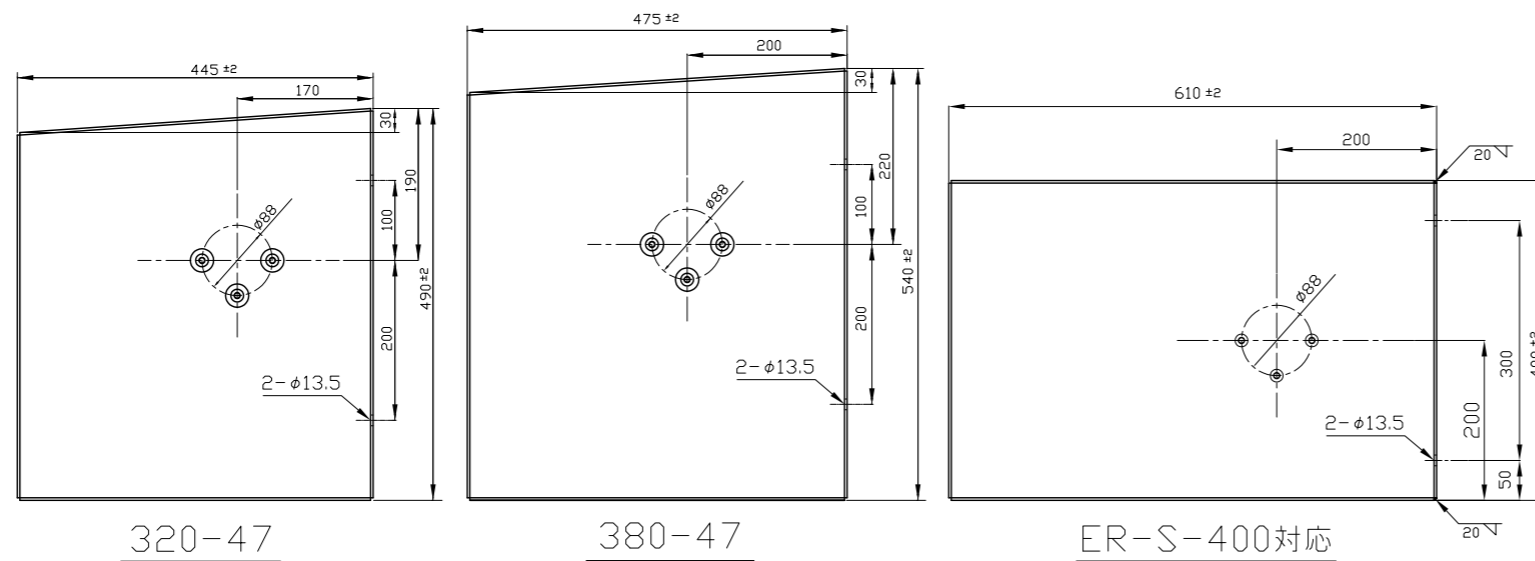
(但し、制御部・リミットスイッチは異なります。)

2. 納まり参考図は4インチ仕様です。5インチの場合は [] 内、

6インチの場合は 『 』 内のドラムプレート、プレートを御使用下さい。

4インチ	外径φ114.3	肉厚t3.5用
5インチ	外径φ139.8	肉厚t3.5用
6インチ	外径φ165.2	肉厚t5.0用

従動側



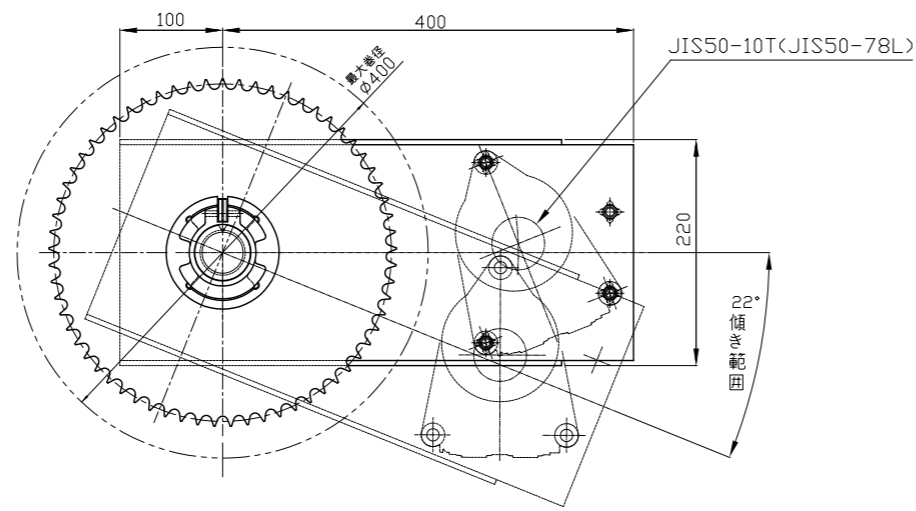
〈SHD20S形開閉機 障害物検知機能内蔵：ブラケット強カタイプ〉
 〈SH20形開閉機 リレー式：ブラケット強カタイプ〉

改定 2018年9月
 初版 2016年2月

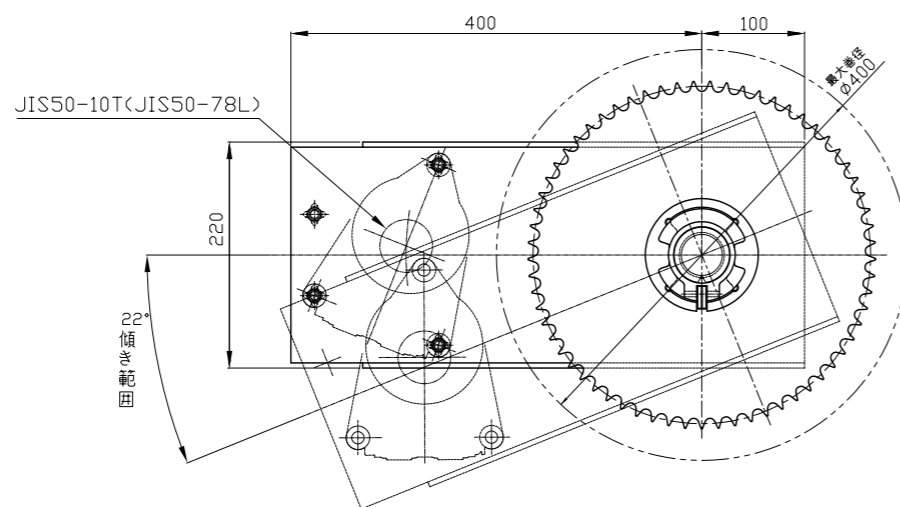
ブラケット寸法図：左右共通

納まり参考図

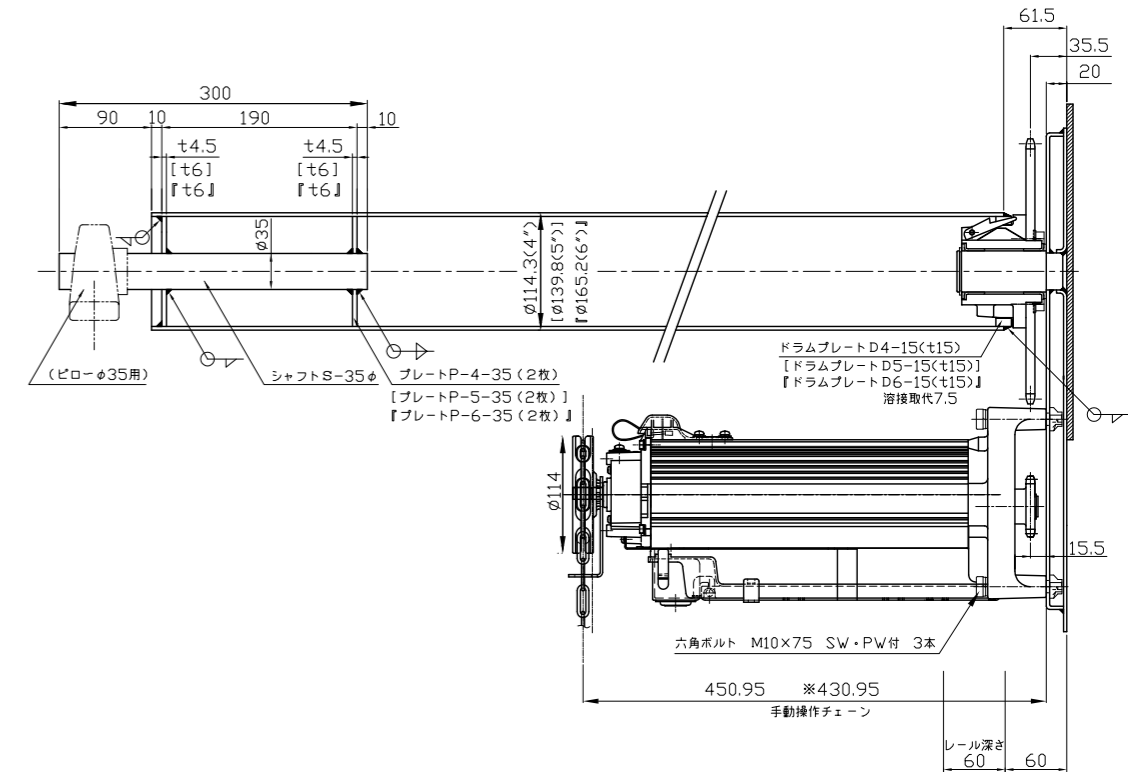
駆動側



400-65-10 (強力) 右形



400-65-10 (強力) 左形



1. 納まり参考図の開閉機は、SHD20S形 障害物検知機能内蔵の右形を示します。
 ※寸法は、SH20形 リレー式を示します。
 (但し、制御部・リミットスイッチは異なります。)
2. 納まり参考図は4インチ仕様です。5インチの場合は [] 内、
 6インチの場合は 『 』 内のドラムプレート、プレートをご使用下さい。

4インチ	外径φ114.3	肉厚t3.5用
5インチ	外径φ139.8	肉厚t4.5用
6インチ	外径φ165.2	肉厚t5.0用