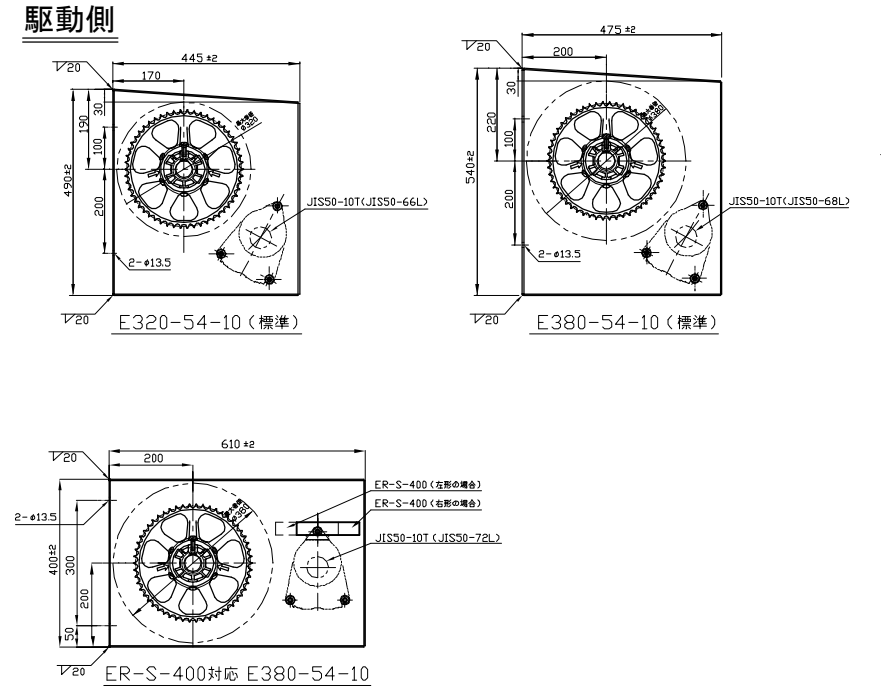


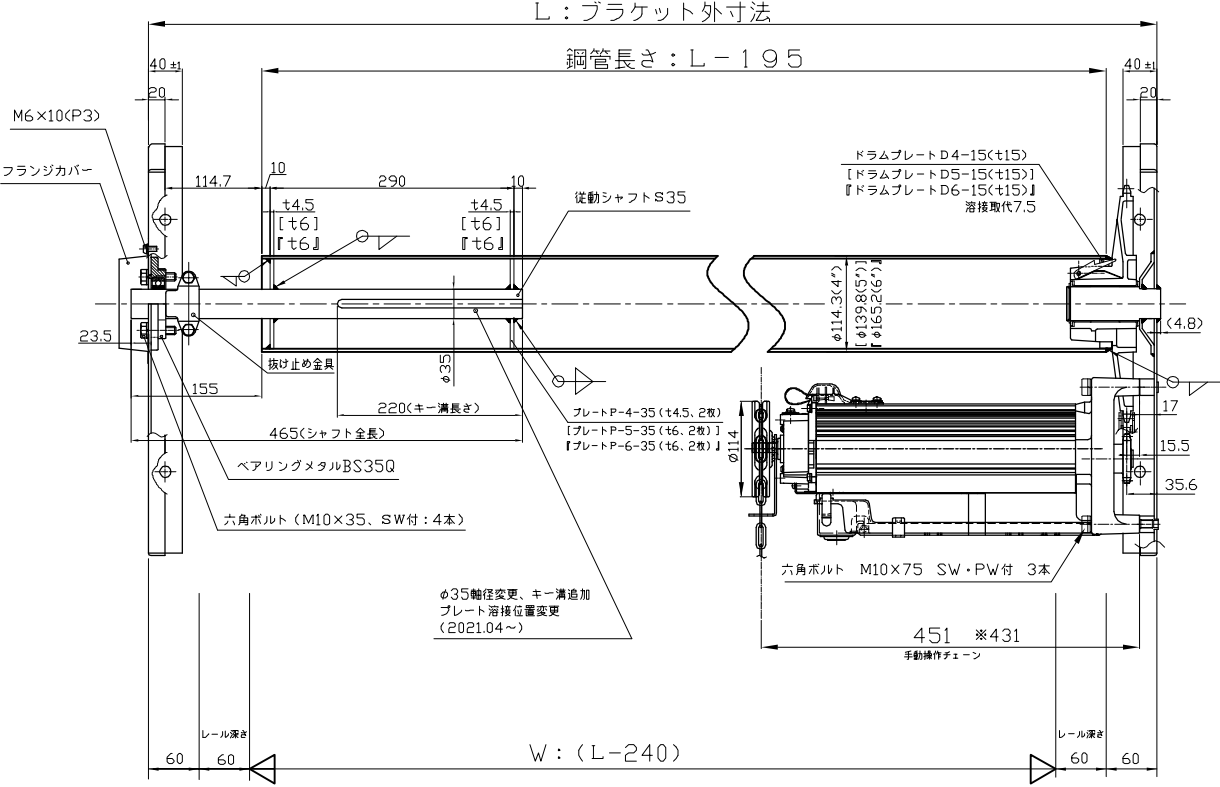
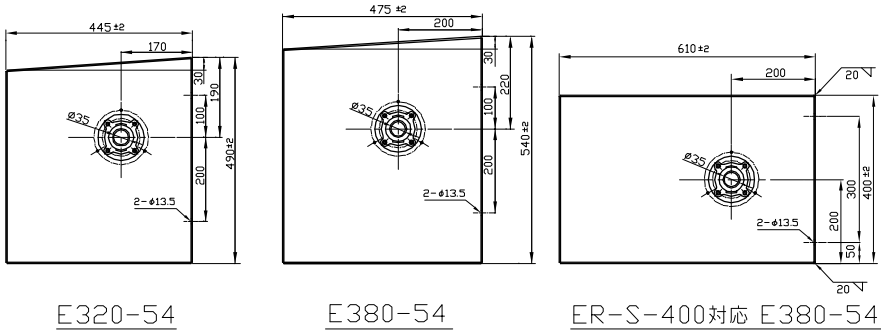
急降下停止装置ない場合

納まり参考図

ブラケット寸法図 (図面は右形を示します。)



従動側 (軸径φ35 2021.04~)

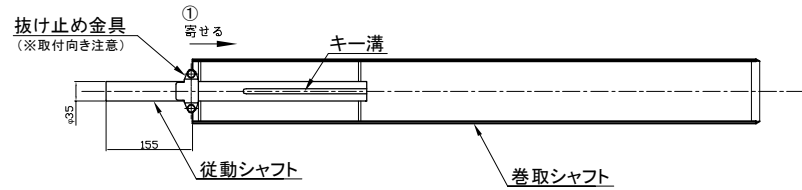


1. 納まり参考図の開閉機は、SHD20S形 障害物検知機能内蔵の右形を示します。
※寸法は、SH20形 リレー式を示します。
(但し、制御部・リミットスイッチは異なります。)
2. 納まり参考図は4インチ仕様です。5インチの場合は [] 内、
6インチの場合は 『 』 内のドラムプレート、プレートを御使用下さい。
(4インチ 外径φ114.3 肉厚t3.5用)
(5インチ 外径φ139.8 肉厚t3.5用)
(6インチ 外径φ165.2 肉厚t5.0用)

3. 抜け止め金具はベアリングメタル側に寄せて固定してください。

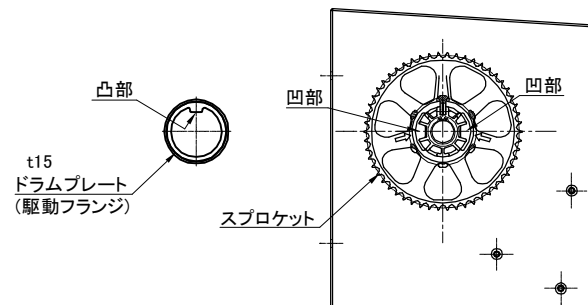
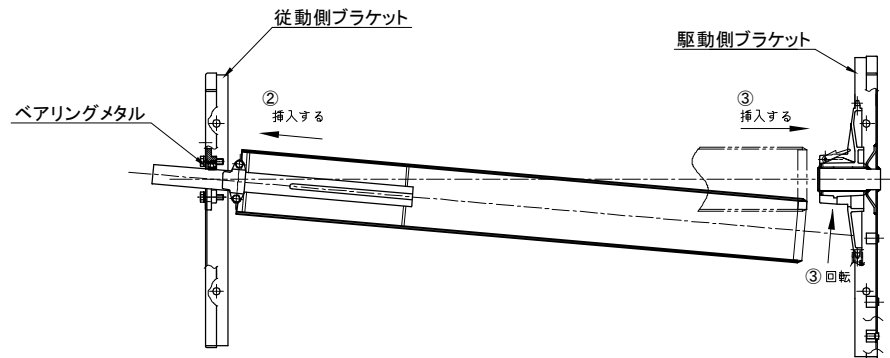
SH20 ブラケット巻取シャフト取付手順 (急降下停止装置なし)

- ①. 従動シャフトはキー溝側を巻取シャフト側にして取付ける。
抜け止め金具を従動シャフトに取付け、巻取シャフト側に寄せる。

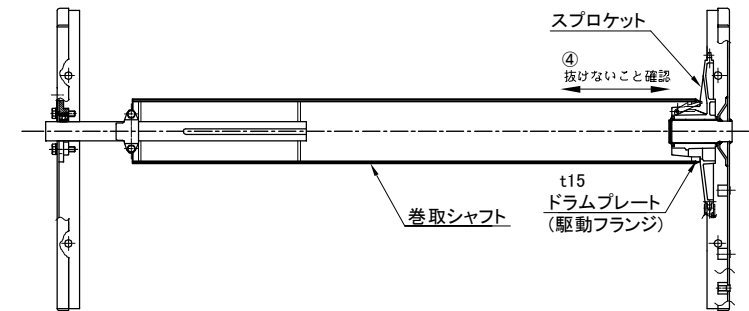


- ②. 巻取シャフトを従動側ブラケットのベアリングメタルに通す。

- ③. ベアリングメタル部を起点に回転させ、ドラムプレート（駆動フランジ）凸部と駆動側のスプロケット凹部を合わせ駆動側のスプロケットに挿入する。

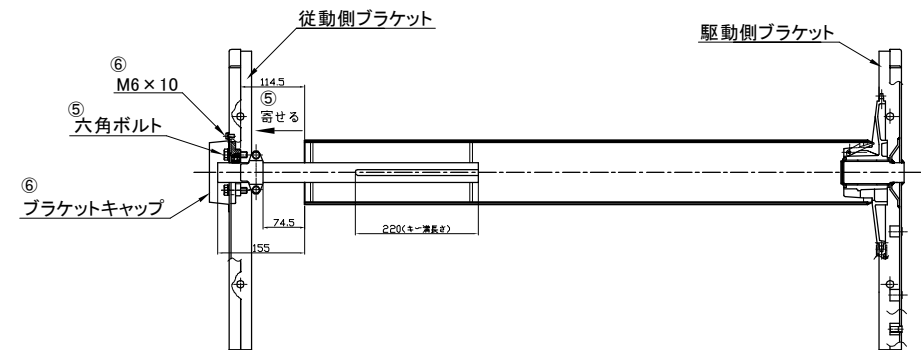


- ④. 巻取シャフトを挿入したらスプロケットを回転させ巻取シャフトが抜けにくいことを確認する。



- ⑤. 抜け止め金具はベアリングメタル側に寄せ固定する。
その際、抜け止め金具が動かないこと、六角ボルトに当たらないことを確認する。

- ⑥. ブラケットキャップを従動側ブラケット外側に取付け、
M6×10(平座金、バネ座金 組込式)×3本で固定する。

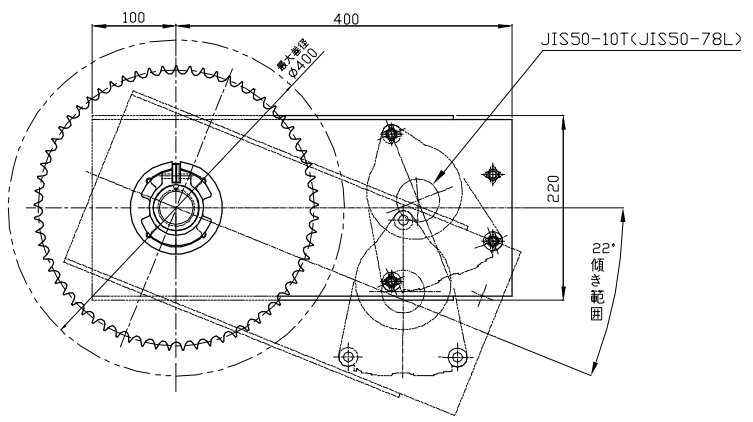


急降下停止装置ない場合

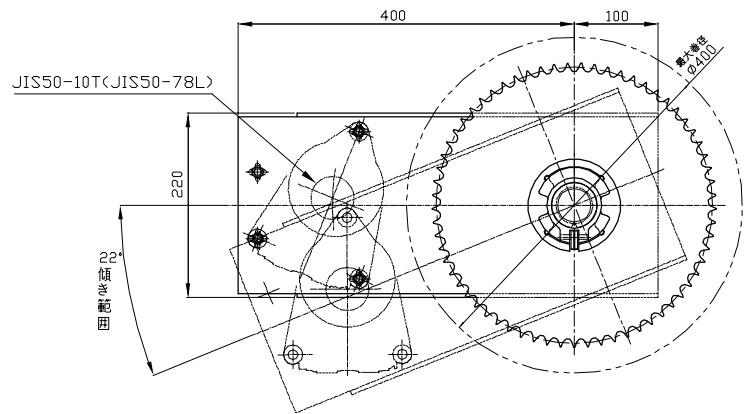
ブラケット寸法図

※ 左右共通

駆動側

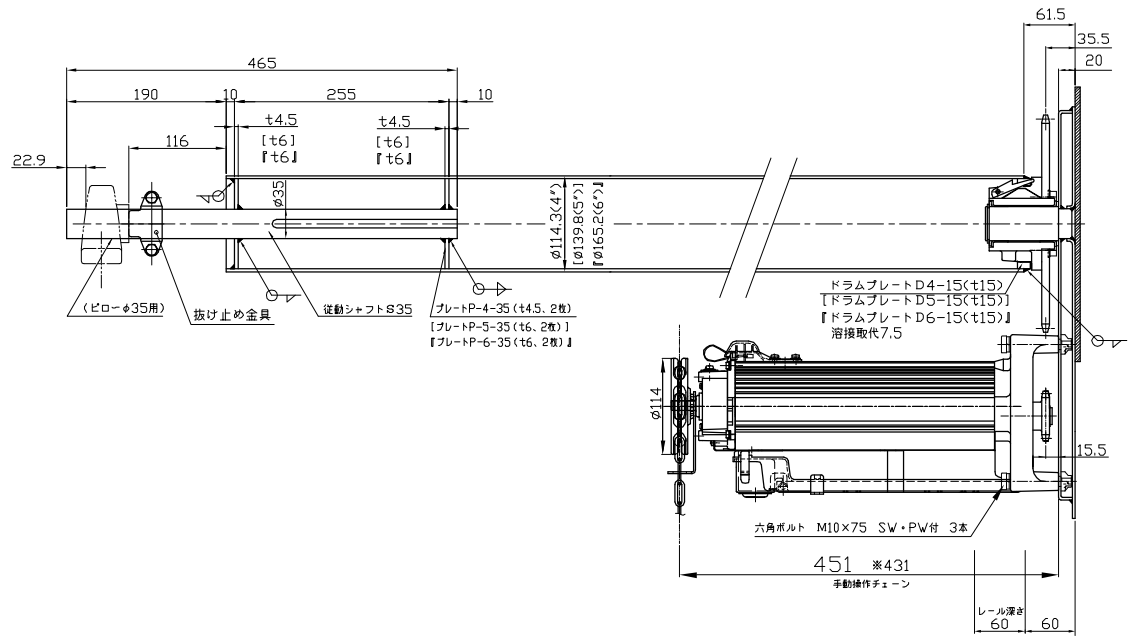


E400-65-10 (強カ) 右形



E400-65-10 (強カ) 左形

納まり参考図



1. 納まり参考図の開閉機は、SHD20S形 障害物検知機能内蔵の右形を示します。
 ※寸法は、SH20形 リレー式を示します。
 (但し、制御部・リミットスイッチは異なります。)

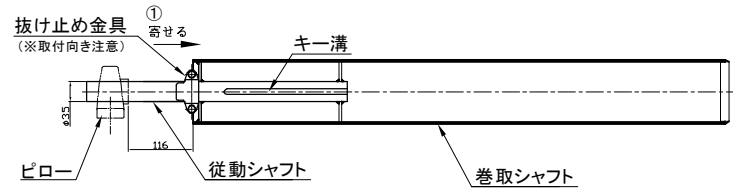
2. 納まり参考図は4インチ仕様です。5インチの場合は [] 内、6インチの場合は 『 』 内のドラムプレート、プレートを御使用下さい。

4インチ	外径φ114.3	肉厚t3.5用
5インチ	外径φ139.8	肉厚t4.5用
6インチ	外径φ165.2	肉厚t5.0用

3. 抜け止め金具はベアリングメタル側に寄せて固定してください。

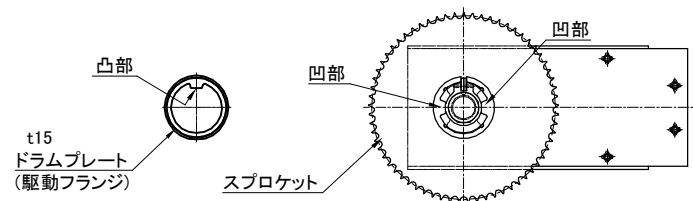
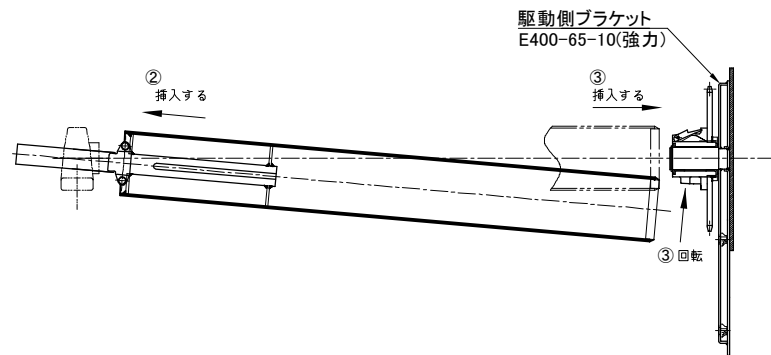
SH20ブラケット強カタイプ 巻取シャフト取付手順 (急降下停止装置なし)

- ①. 従動シャフトはキー溝側を巻取シャフト側にして取付ける。
抜け止め金具を従動シャフトに取付け、巻取シャフト側に寄せる。

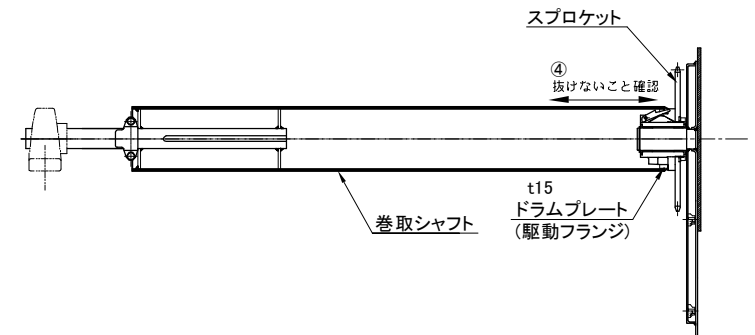


- ②. 従動シャフトをピローのベアリングメタルに通す。

- ③. ベアリングメタル部を起点に回転させ、ドラムプレート（駆動フランジ）凸部と駆動側のスプロケット凹部を合わせ駆動側のスプロケットに挿入する。



- ④. 巻取シャフトを挿入したらスプロケットを回転させ巻取シャフトが抜けにくいことを確認する。



- ⑤. 抜け止め金具をベアリングメタル側に寄せ固定する。
その際、抜け止め金具が動かないことを確認する。

