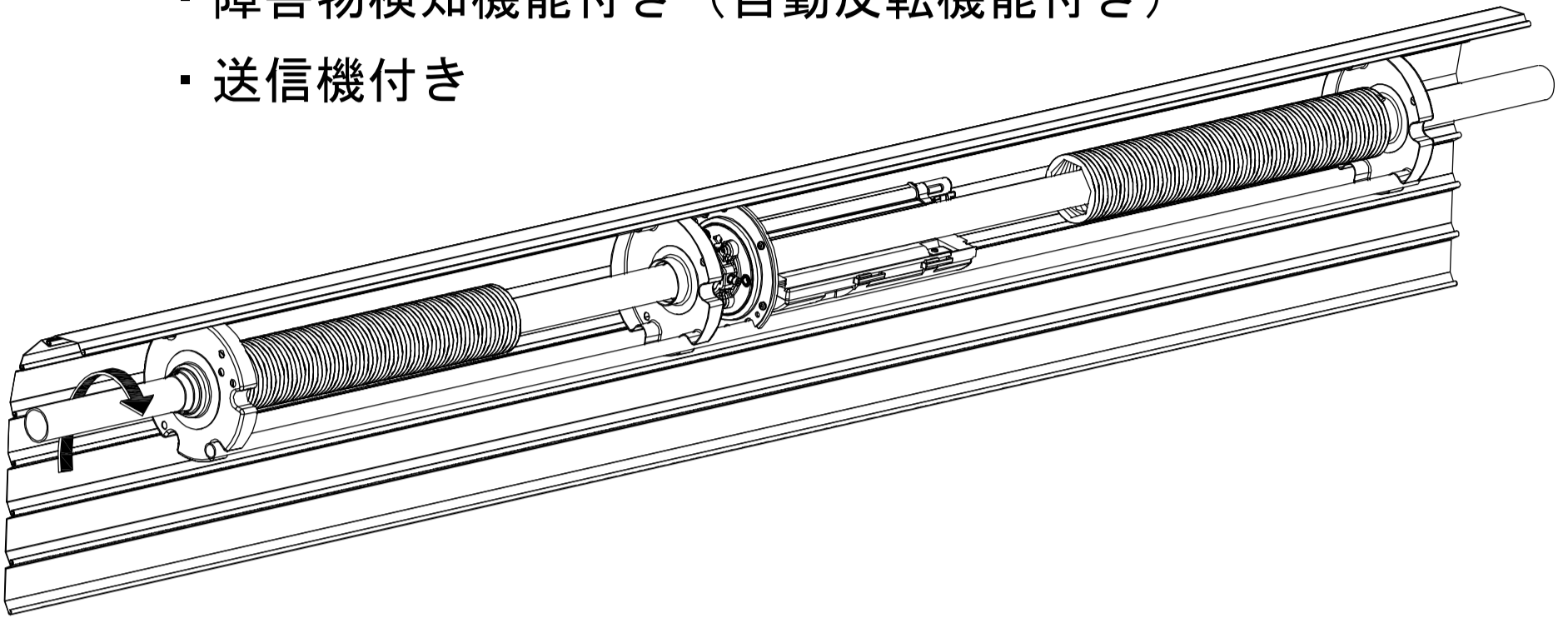
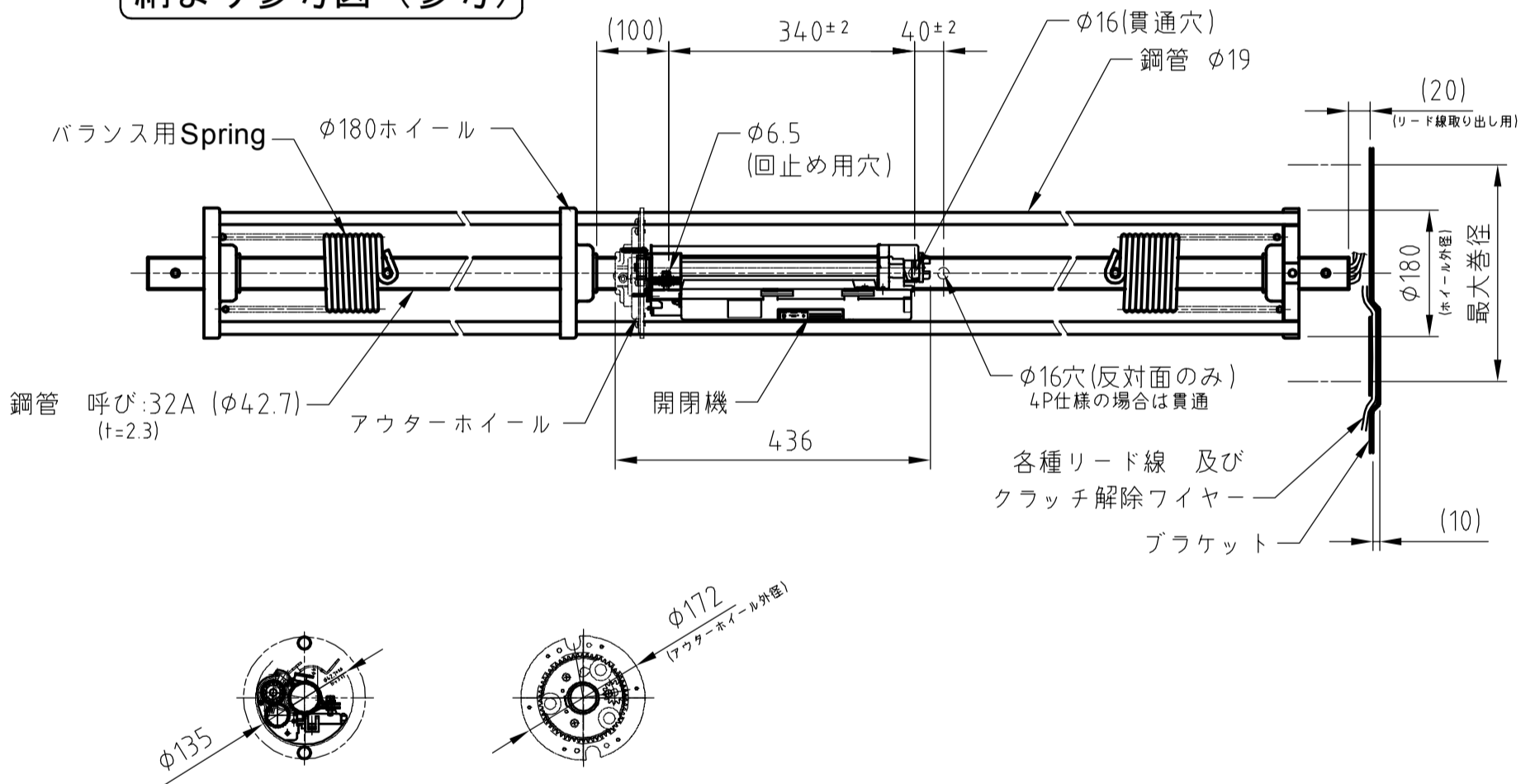


◆ Spring併用shutter用開閉機（内部搭載形）

- 障害物検知機能付き（自動反転機能付き）
- 送信機付き



納まり参考図（参考）



開閉機能力（参考）

Spring併用

[60Hz]

Motor出力	最大間口 (W×H)	電圧	軸Torque	回転速度
40W	3.7m×3.0m (板厚t0.8)	100V	49 N·m	7 r/min



株式会社

ハアーモニー