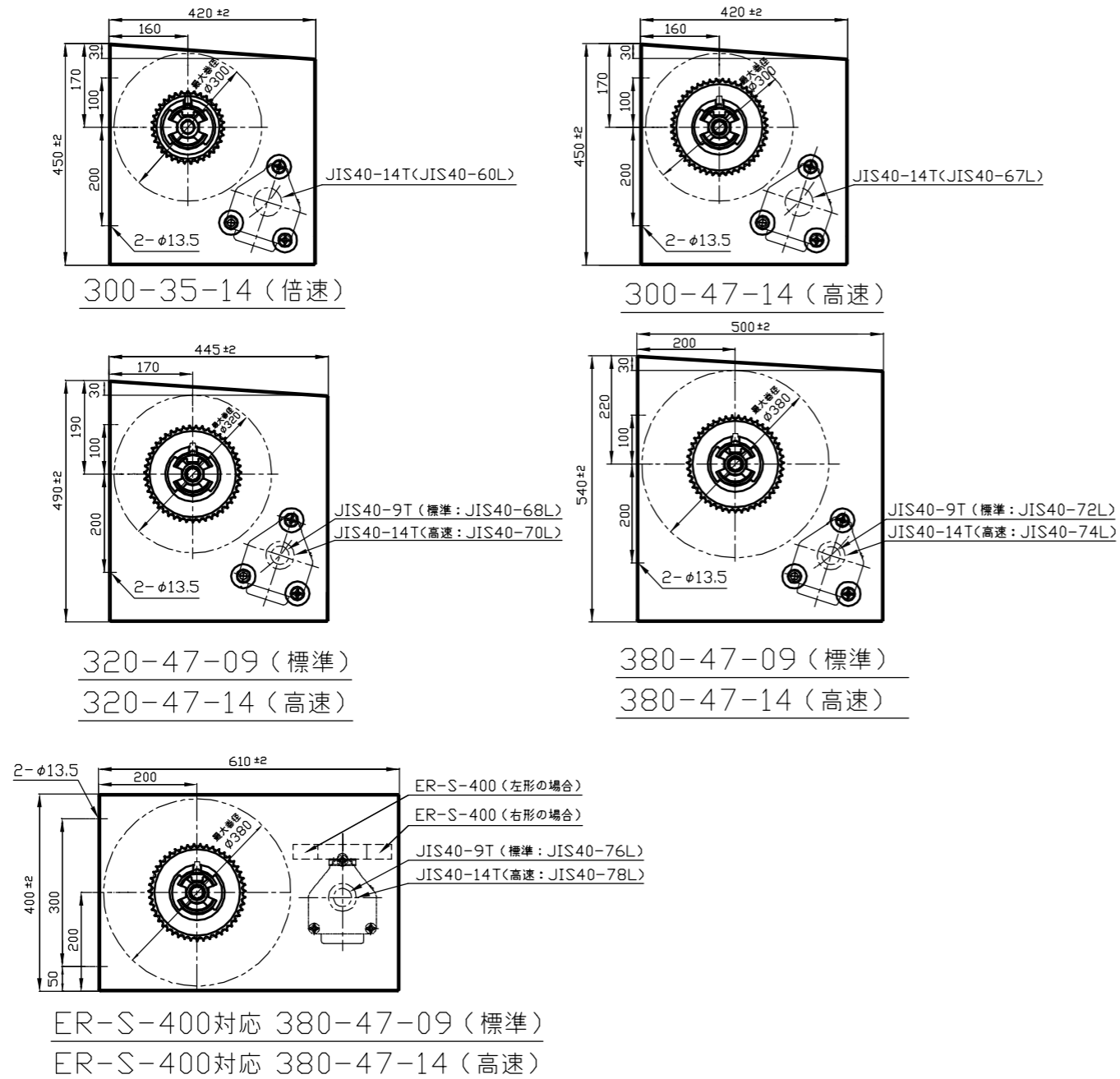
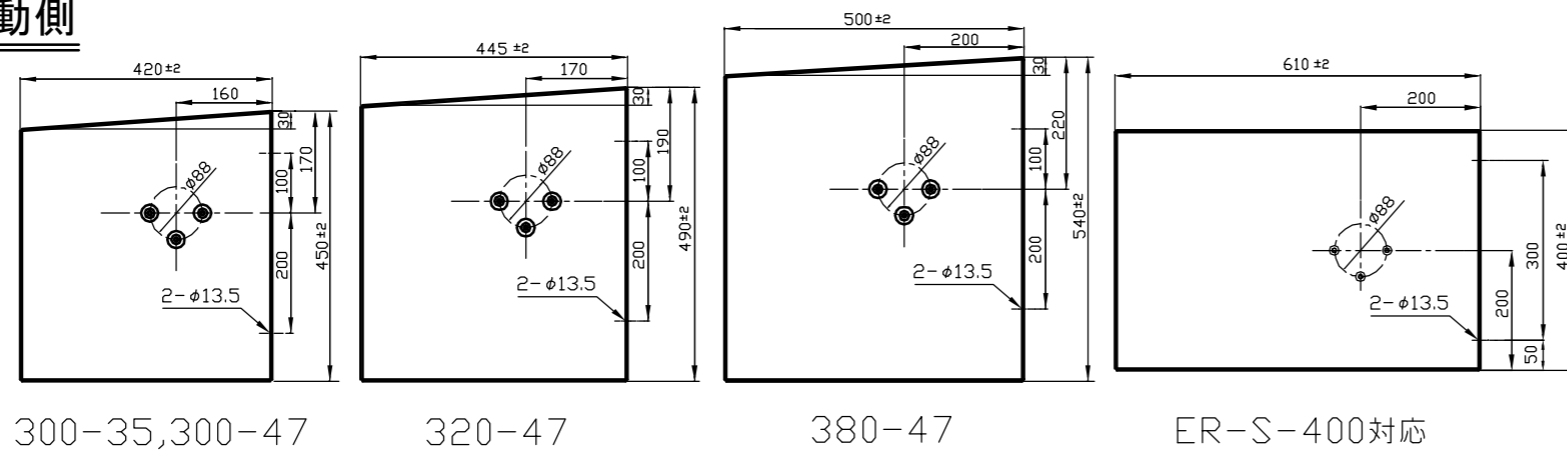


ブラケット寸法図 (図面は右形を示します。)

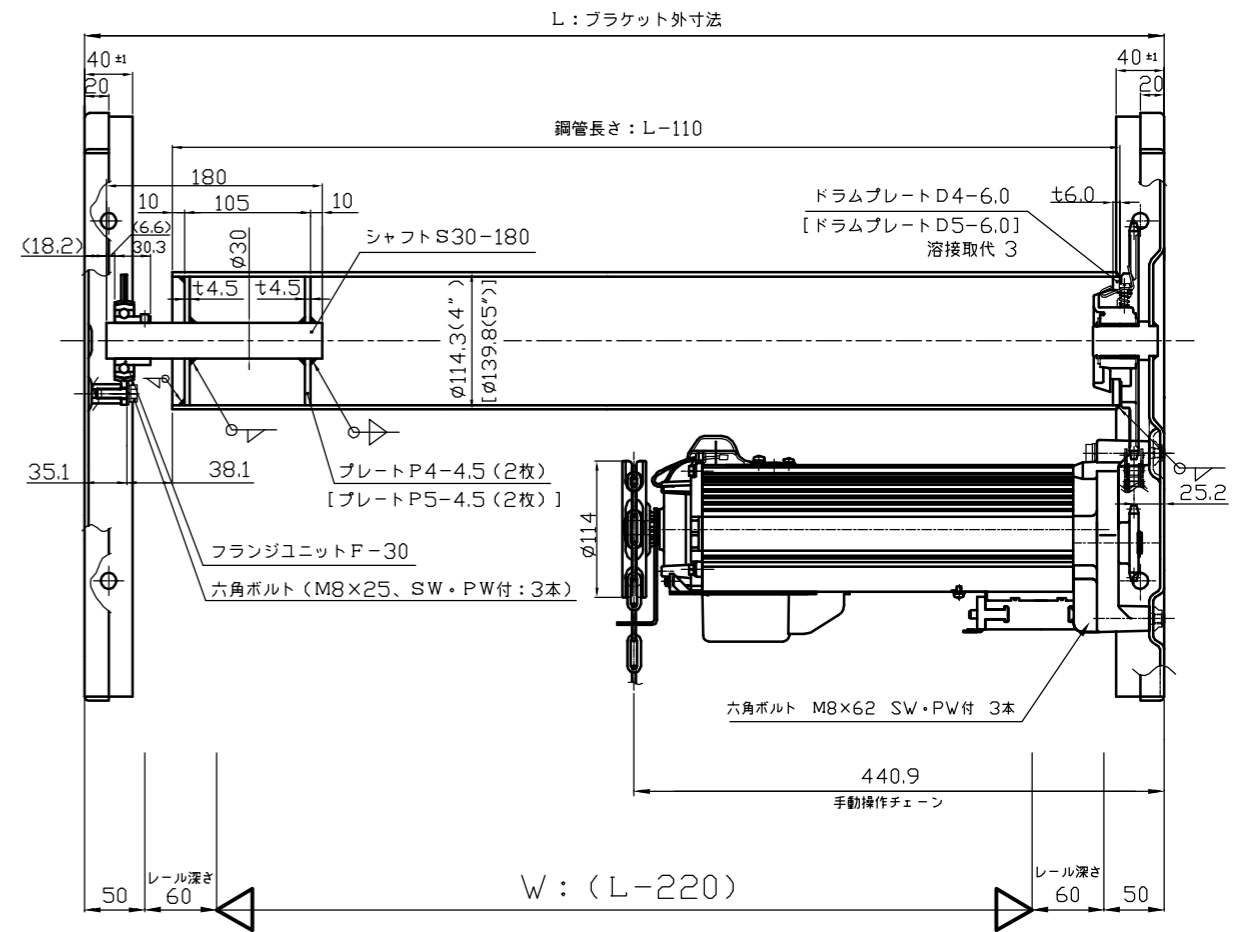
駆動側



従動側

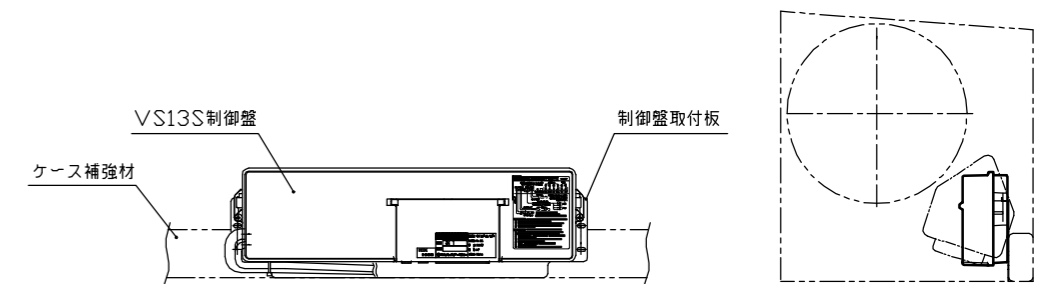


納まり参考図



1. 納まり参考図の開閉機は、VS13S形 障害物検知機能内蔵の右形を示します。
2. 納まり参考図は4インチ仕様です。5インチ仕様の場合は [ ] 内のドラムプレート、プレートを御使用下さい。

( 4インチ 外径φ114.3 肉厚t3.5用 )  
( 5インチ 外径φ139.8 肉厚t3.5用 )



1. VS13S制御盤は、ケース補強材に付属のドリルねじ (M4×13[2ヶ所]) または溶接にて制御盤取付板を固定し、フック部に制御盤を掛けてください。正しい姿勢で取付けていない場合は防滴性能を損ないますので、ご注意ください。スラットを巻上げた状態で干渉しないように制御盤を設置してください。